

⚠ Umlaufende Werkzeuge, Werkzeug läuft nach. Achtung Gefahr! Laufendes Schneidwerkzeug. Vor Arbeiten am Schneidwerkzeug Netzstecker oder Zündkerzenstecker abziehen.

⚠ Draaiend werkluigmesen draaien even na. Let op Gevaar! Draaiende snijdende messen. Bij werkzaamheden aan de unit stekker uit stopcontact halen of bougievop verwijderen.

⚠ Mécanismes rotatifs, rotation prolongée. Danger! Lames en rotation. Débranchez la prise de courant ou éteignez la bougie avant toute intervention sur le dispositif de coupe.

Biegsame Äste und Zweige
unbeschnitten einführen.

Obstholz, alte Rosenstöcke, Kriepgehölzer von starken Seitenästen und Verwachsungen befreien.

Häckselgut in die linke Tischkehle einführen und anhäckseln.

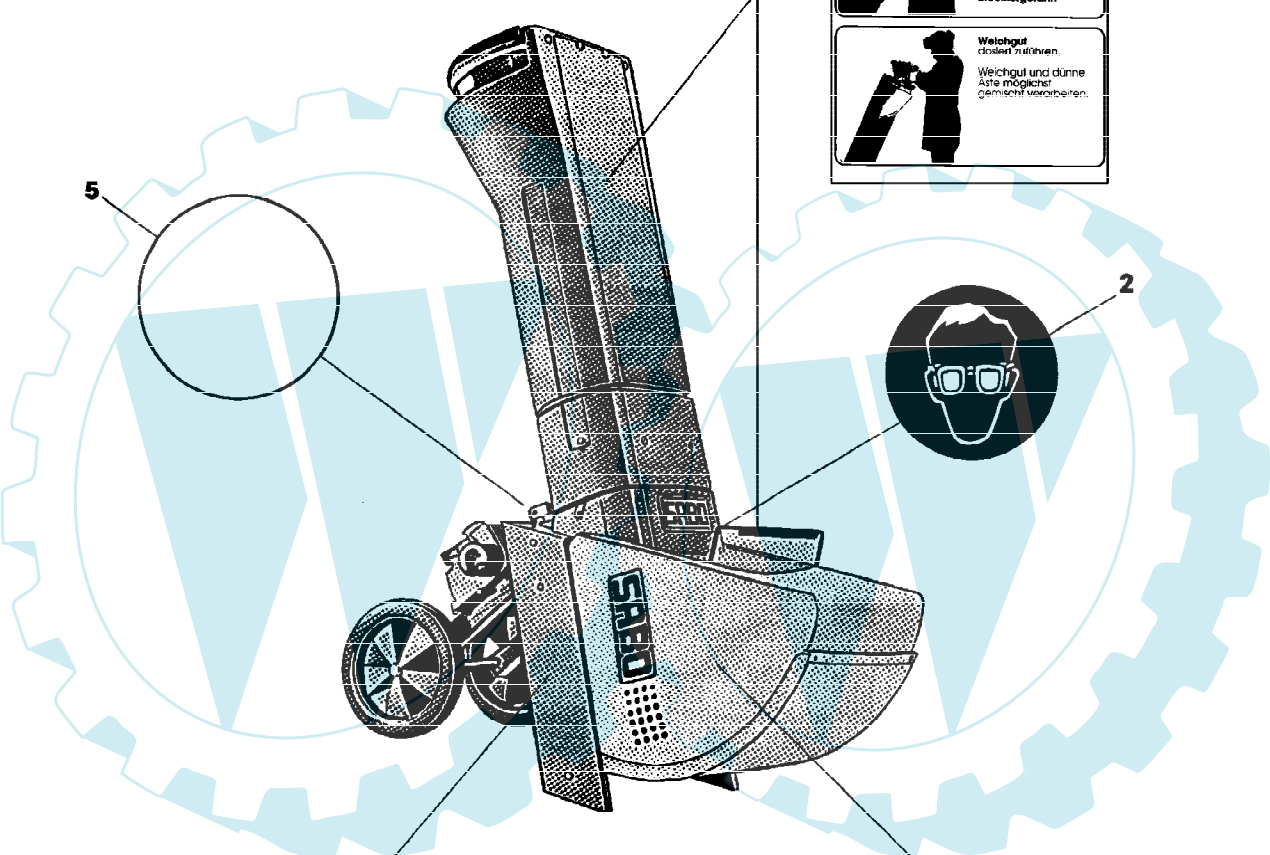
Wichtig! Nur scharfe Messer bringen optimale Ergebnisse. Häckselgut wird automatisch eingezogen. Laßt der Leuzug nach, Messer nachschärfen.

Häckselgut beim Einführen leistungsfähig. Häcksler arbeitet rückwärts.

Beim Häckseln von stark knorpeligen Verzweigungen und kurzen Aststücken (unter 20 cm) besteht **Blockiergefahr**.

Weichgut direkt zuführen.

Weichgut und dünne Äste möglichst gemischt verarbeiten.



ComStar
1800 S

Bei Störungen: Netzstecker ziehen, Drehknöpfe lösen, Abdeckung entfernen. Mit Sonderschlüssel Häckselscheibe drehen und Häckselgut entfernen. Hinweis: Häckselgut wird automatisch eingezogen. Laßt der Einzug nach, Messer schärfen. Einzelne Nachschärfen siehe Abbildungen:



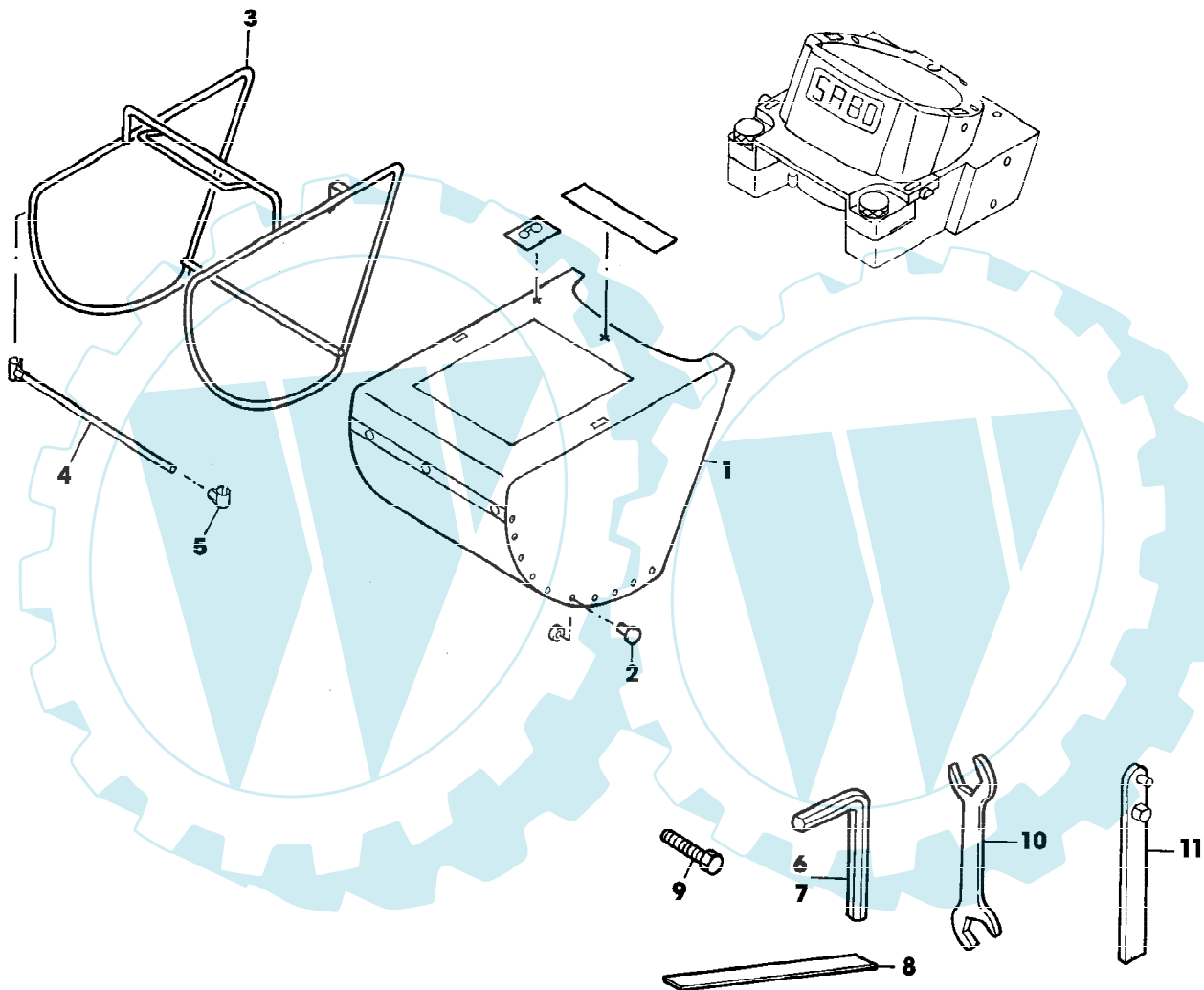
SA000684

1800 S EDV-NR.SA454, SA463
AUFKLEBER

Reihennummer	Artikelnummer	Menge	Description
1	SA16596	1	AUFKLEBER
2	SA12169	1	AUFKLEBER
3	SA16565	1	AUFKLEBER
4	SA11882	2	AUFKL. COMSTAR 1800 S
5	SA17628	2	AUFKLEBER
6	SA11786	1	AUFKLEBER



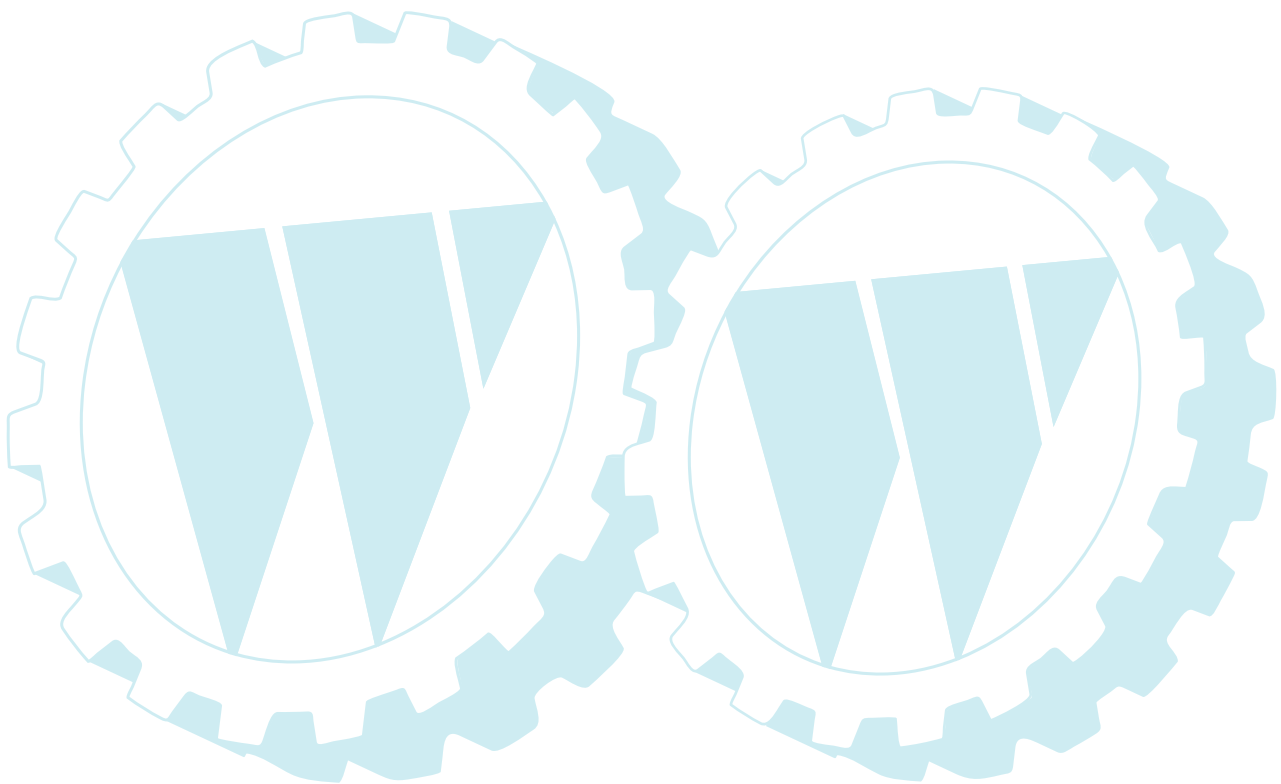
1800 S EDV-NR.SA454, SA463
FANGTUCH

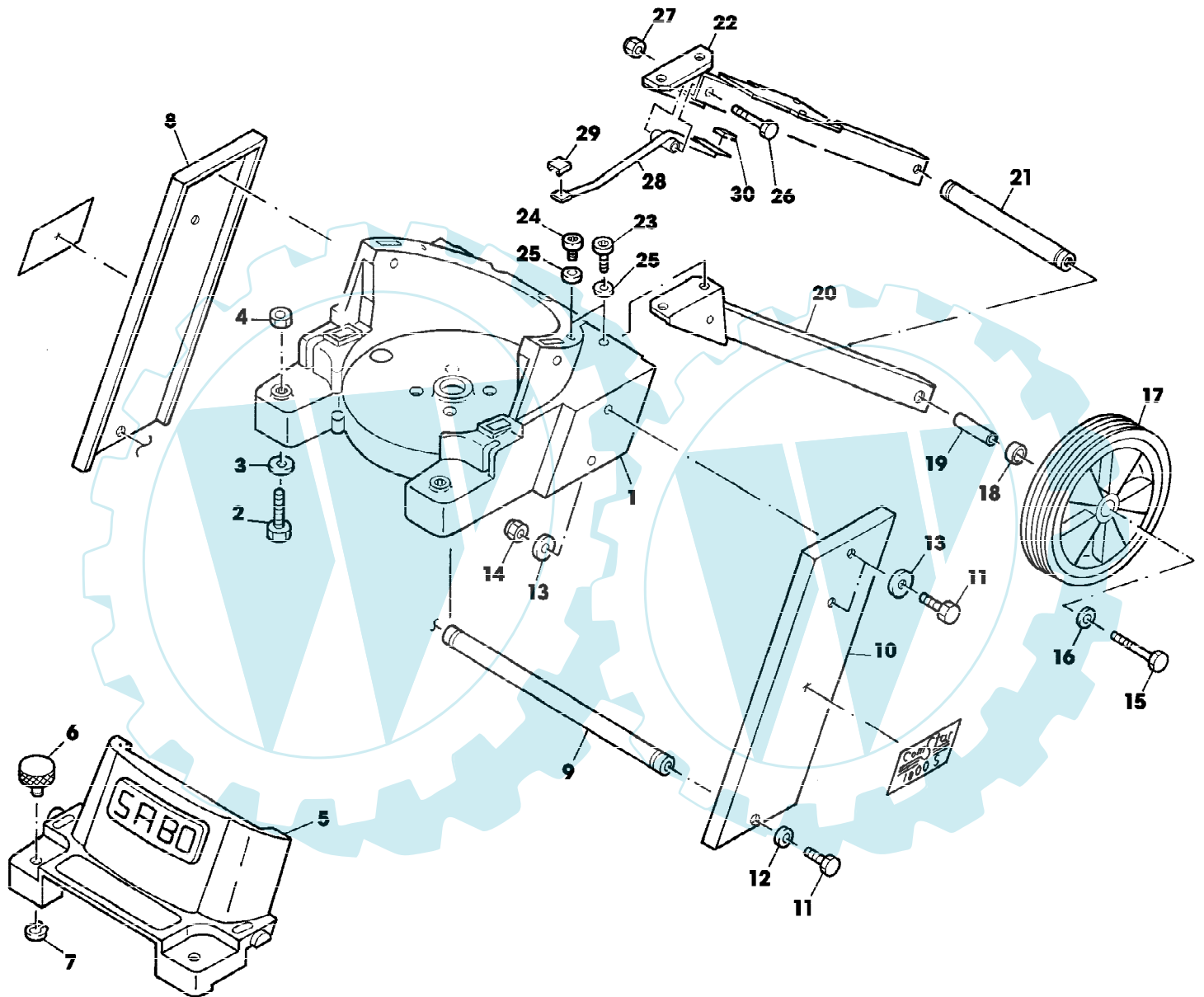


SA000678

1800 S EDV-NR.SA454, SA463
FANGTUCH

Reihennummer	Artikelnummer	Menge	Description
1	SA13876	1	HACKSCHNITZEL-FANGBEHAELTER
2	SA17385	20	DRUCKKNOPF
3	SA13875	1	RAHMEN
4	SA12147	1	STREBE
5	SA11788	2	VERBINDUNGSSTANGE
6	SA16196	1	INNEN-6KT.SCHRAUBENDR.-SATZ 5K
7	SA18331	1	INNEN-6KT.SCHRAUBENDR.-SATZ 6 L
8	SA13946	1	SERVICEAUSRUESTUNG
9	SA15351	1	SECHSKANTSCHRAUBE M12X40
10	SA18311	1	MAUL-RINGSCHLUESSEL SW 10/13
11	SA13942	1	SCHLUESSEL





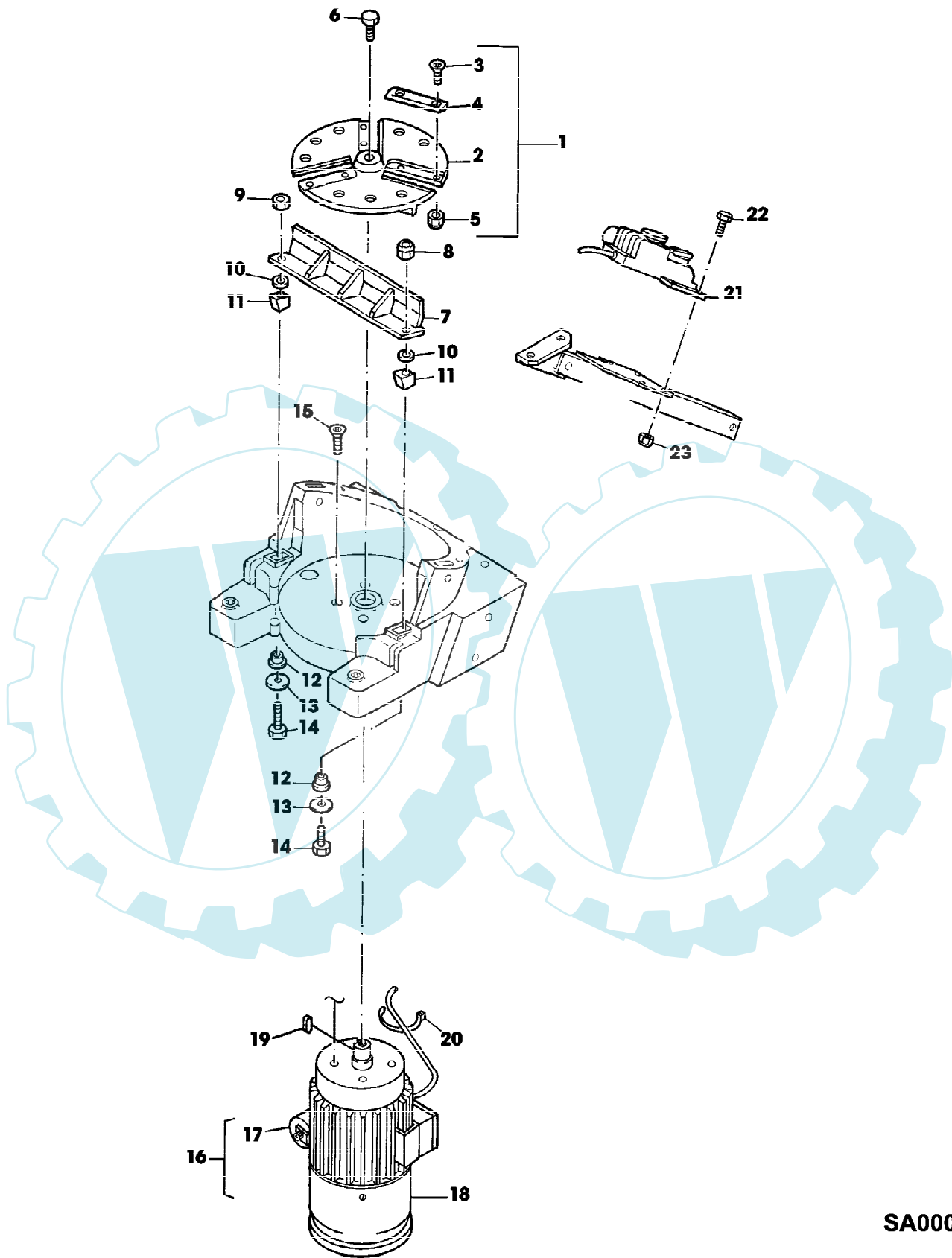
1800 S EDV-NR.SA454, SA463
GEHAEUSE, FAHRGESTELL, RAEDER

Page 6 of 10

Reihennummer	Artikelnummer	Menge	Description
1	SA13864	1	GEHAEUSE *
2	SA15344	2	SECHSKANTSCHRAUBE M10X35
3	SA15220	2	UNTERLEGSCHIEBE A10,5
4	SA15415	2	MUTTER M10
5	SA17496	1	DECKEL
6	SA11846	2	KNOPF
7	SA15732	2	SPRENGRING 20X1,2
8	SA11796	1	STANDBEIN RH [-001920]
	SA13870	1	STUETZE RH [001921-]
9		1	(ORD SA13866) [-001920]
	SA13866	1	VERBINDUNGSSTANGE [001921-]
10		1	LH [-001920]
	SA13869	1	STUETZE LH [001921-]
11	SA15331	4	SECHSKANTSCHRAUBE M8X20
12	SA15203	2	UNTERLEGSCHIEBE A8,4
13	SA15213	8	UNTERLEGSCHIEBE (A) A8,4
14	SA11998	4	SICHERUNGSMUTTER (A) M8
15	SA16309	2	SECHSKANTSCHRAUBE M10X110 (ORD W/ SA15520, SA15205, [-002072] SA15694)
	SA16292	2	SECHSKANTSCHRAUBE M10X90 [002073-]
16	SA15205	2	UNTERLEGSCHIEBE A10,5 [002073-]
17	SA11768	2	RAD KOMPLETT MIT REIFEN [-002072]
	SA13943	2	RAD KPL. MIT BEREIFUNG [002073-]
18	SA12143	4	LAGER [-002072]
	SA31201	2	BUECHSE [002073-]
19	SA12139	2	H
	SA13941	2	HUELSE [002073-]
20	SA12016	1	RADAUFHAENGUNG LH
21	SA11854	1	VERBINDUNGSSTANGE [-002072]
	SA32462	1	VERBINDUNGSSTANGE [002073-]
22	SA11856	1	RADAUFHAENGUNG RH
23	SA15570	2	SCHRAUBE * M8X30
24	SA15567	2	SCHRAUBE * M8X16
25	SA15233	4	FEDERRING A8
26	SA15303	1	SECHSKANTSCHRAUBE M6X45
27	SA11244	1	SICHERUNGSMUTTER M6
28	SA11399	1	RUTSCHE
29	SA17624	1	PLATTE FRONT
30	SA12369	1	PLATTE REAR

(A) WERDEN NUR NOCH IN PACKMENGEN
GELIEFERT

1800 S EDV-NR.SA454, SA463
MOTOR, SCHALTER, MESSERSCHEIBE, GEGENSCHNEIDE



SA000666

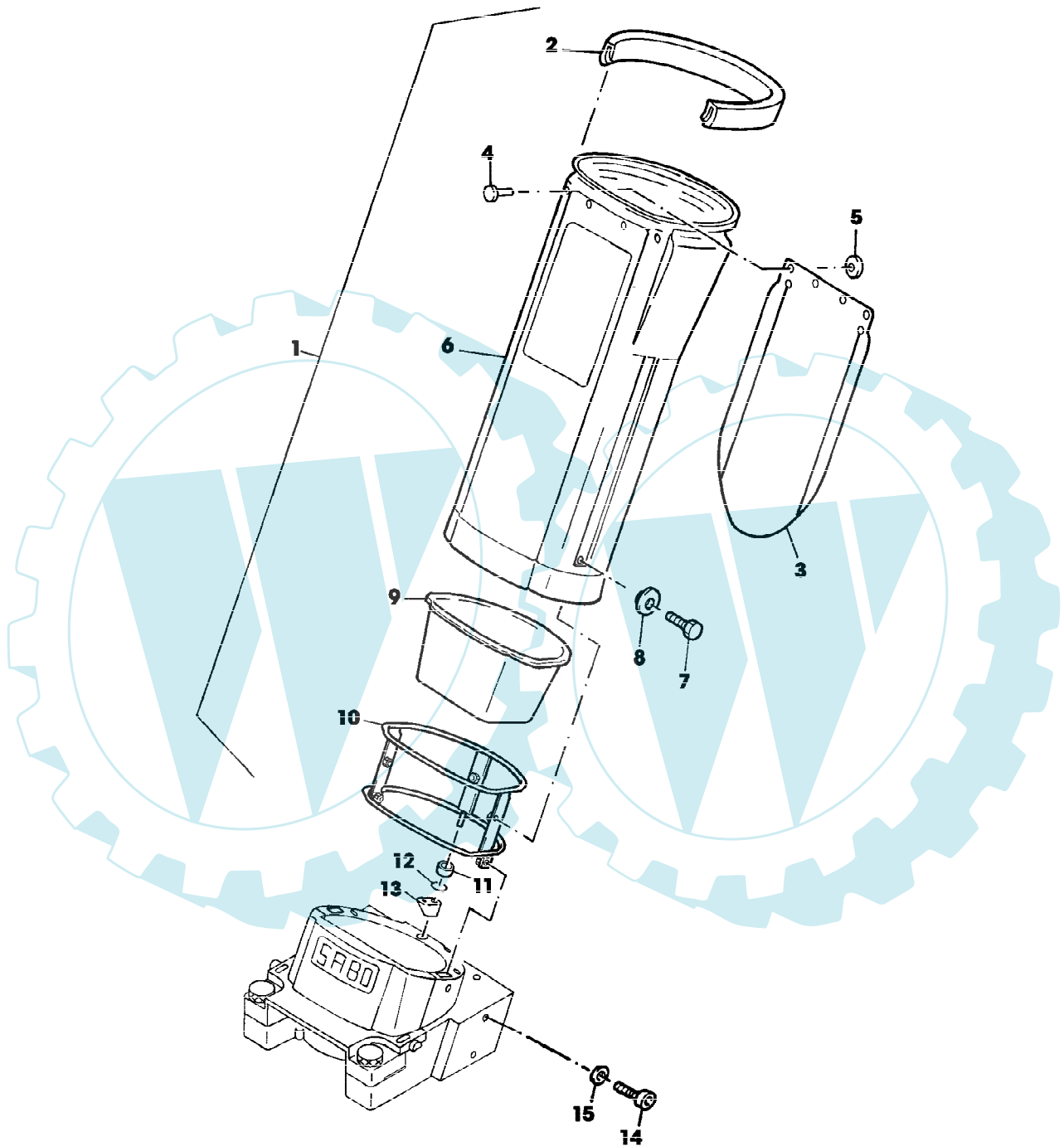
1800 S EDV-NR.SA454, SA463

Page 8 of 10

MOTOR, SCHALTER, MESSERSCHNEIBE, GEGENSCHNEIDE

Reihennummer	Artikelnummer	Menge	Description
1	SA17747	1	SCHEIBE ASSY
2	SA11798	1	SCHEIBE NSEP (ORD SA17747)
3	SA32558	6	INNENSECHSKANTSCHRAUBE M8X20
4	SA11799	3	MESSER (OR (1) SA31744)
5	SA17481	6	MUTTER M8
6	SA11680	1	SELBSTSICHERNDE SCHRAUBE M8X25
7	SA17746	1	GEGENSCHNEIDE
8	SA11998	1	SICHERUNGSMUTTER (A) M8
9	SA13944	1	FLANSCHMUTTER M8
10	SA15213	2	UNTERLEGSCHEIBE (A) A8,4
11	SA11819	2	ISOLATOR
12	SA11818	2	DECKEL
13	SA15203	2	UNTERLEGSCHEIBE (A) A8,4
14	SA15308	2	SECHSKANTSCHRAUBE M8X 50
15	SA15509	4	SCHRAUBE * M8X16
16	SA11881	1	MOTOR * 2000W (INCL KEYS SA16600, SA11784) [-003097]
	SA35407	1	ELEKTROMOTOR 2000W/2 (INCL KEYS 34655, SA16810, [003098-003188] SA16811)
	SA13947	1	MOTOR * (B) 2000W (INCL KEYS SA16600, SA13948)
17	SA11784	1	KONDENSATOR * (FOR SA11881)
	SA16810	1	KONDENSATOR * (FOR SA35407)
	SA13948	1	KONDENSATOR (B)
18	SA16600	1	LUEFTERHAUBE (FOR SA11881, SA13947)
	SA34655	1	LUEFTERHAUBE (FOR SA35407)
19	SA15047	1	KEIL * 6X6X20
20	SA12505	1	KABELBINDER
21	SA11785	1	SCHALTER (FOR SA11881)
	SA16811	1	SCHALTER (FOR SA35407)
	SA17389	1	SCHALTER (B)
22	SA15364	4	SECHSKANTSCHRAUBE M6X12
23	SA11244	4	SICHERUNGSMUTTER (A) M6
			(A) WERDEN NUR NOCH IN PACKMENGEN GELIEFERT
			(B) AUSFUEHRUNG SCHWEIZ

1800 S EDV-NR.SA454, SA463
TRICHTER



SA000673

1800 S EDV-NR.SA454, SA463
TRICHTER

Page 10 of 10

Reihennummer	Artikelnummer	Menge	Description
1	SA35408	1	TRICHTER ASSY (SUB FOR SA13871) INCL KEYS
			2,3,4,5,6,7,8,9,10
2	SA13873	1	SCHUTZ
3	SA13892	1	SCHUTZ
4	SA19249	4	NIET 4,8X16,9
5	SA15229	4	UNTERLEGSCHIEBE A5,3
6	SA13872	1	TRICHTER NSEP (ORD SA35408)
7	SA15329	3	SECHSKANTSCHRAUBE M8X16
8	SA12794	3	SCHEIBE
9	SA13877	1	EINSATZ
10	SA13880	1	KAEFIG
11	SA12170	1	DISTANZSTUECK
12	SA13950	1	ZACKENRING ZA 8
13	SA12167	1	LAGER
14	SA15569	2	SCHRAUBE * M8X25
15	SA15203	2	UNTERLEGSCHIEBE (A) A8,4 (A) WERDEN NUR NOCH IN PACKMENGEN GELIEFERT

